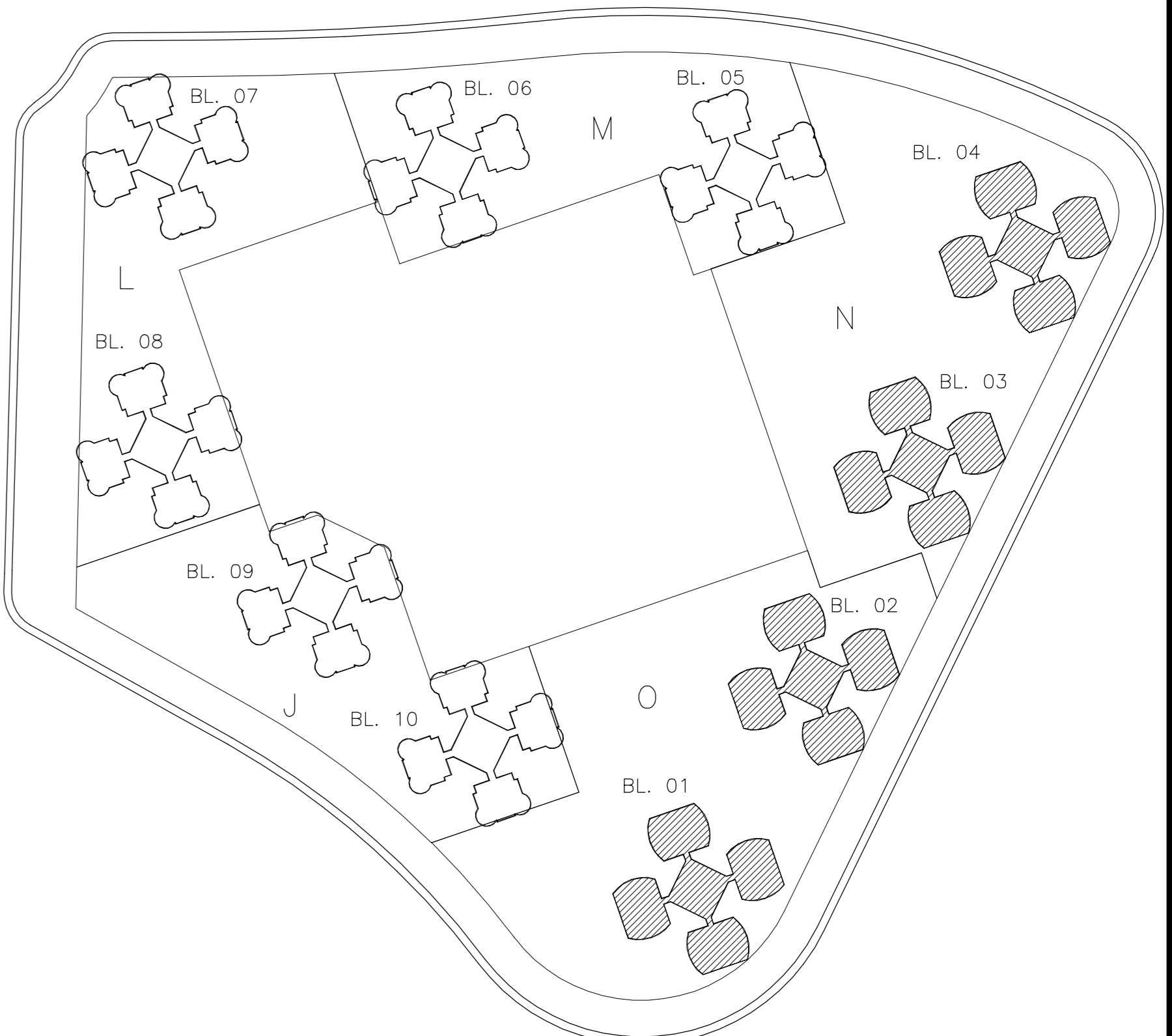


APROVADO PARA EXECUÇÃO
 Data: 12 / 08 / 05
 Sérgio Moreira Dias
 Engenharia Projetos e Consultoria Ltda.
 Rev. 03 Data: 25 / 07 / 05



LOCALIZAÇÃO - QUADRA II

REV	DATA	DESCRICAO	PROJETISTA
04	25.07.07	"AS BUILT" FINAL	TETRA
03	25.07.05	REVISÃO NAS SAIDAS DAS MLR'S E POSIÇÕES RALOS	RODRIGO
02	11.07.05	REVISÃO NAS SAIDAS DAS MLR'S E MLL'S	RODRIGO
01	01.04.05	EMISSÃO DO PROJETO EXECUTIVO	M.R.A
00	30.12.04	EMISSÃO DO ANTEPROJETO	MRA

A. - PROJETOS DE INSTALACOES LTDA.
 tel: 240-7559

OBRA

VILA PANAMERICANA
 AV. AYRTON SENNA N° 3400 - QUADRA II
 BARRA DA TIJUCA - RIO DE JANEIRO - RJ

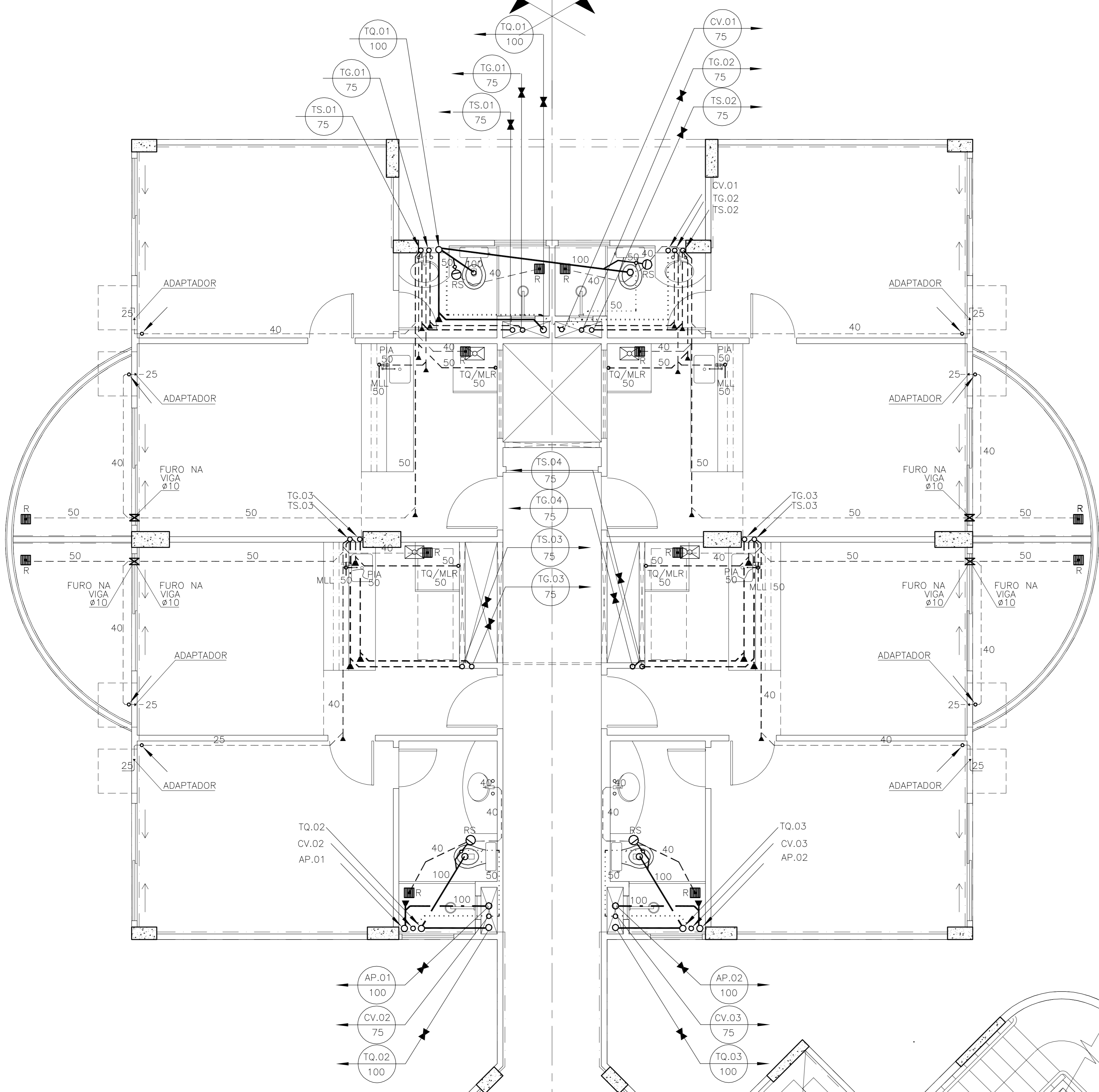
PROPRIETARIO PAN 2007 EMPREENDIMENTOS IMOBILIÁRIOS S/A

CONSTRUTOR ADOLF GOLDBERG
 ENG° CIVIL - CREA 5717-D - 5° Região
 AGENCO - ENGENHARIA e CONSTRUÇÕES LTDA

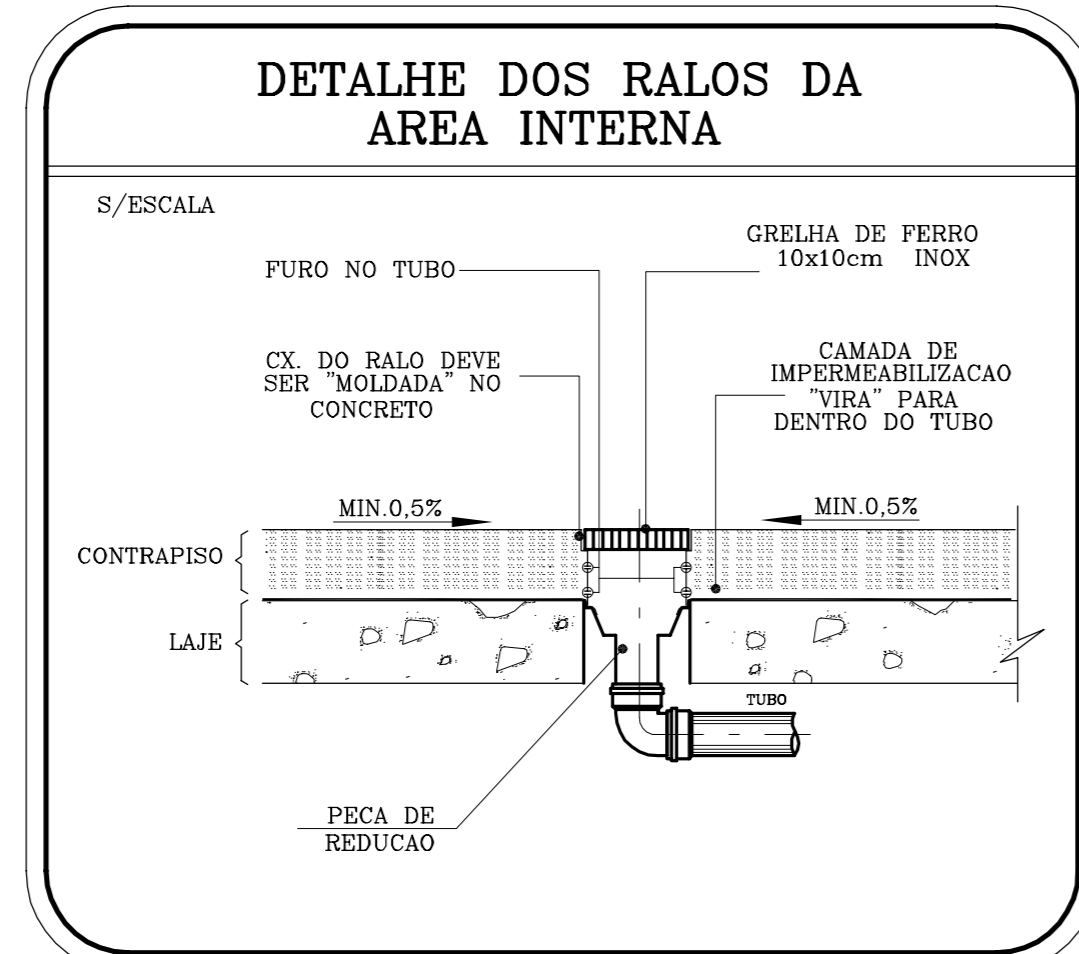
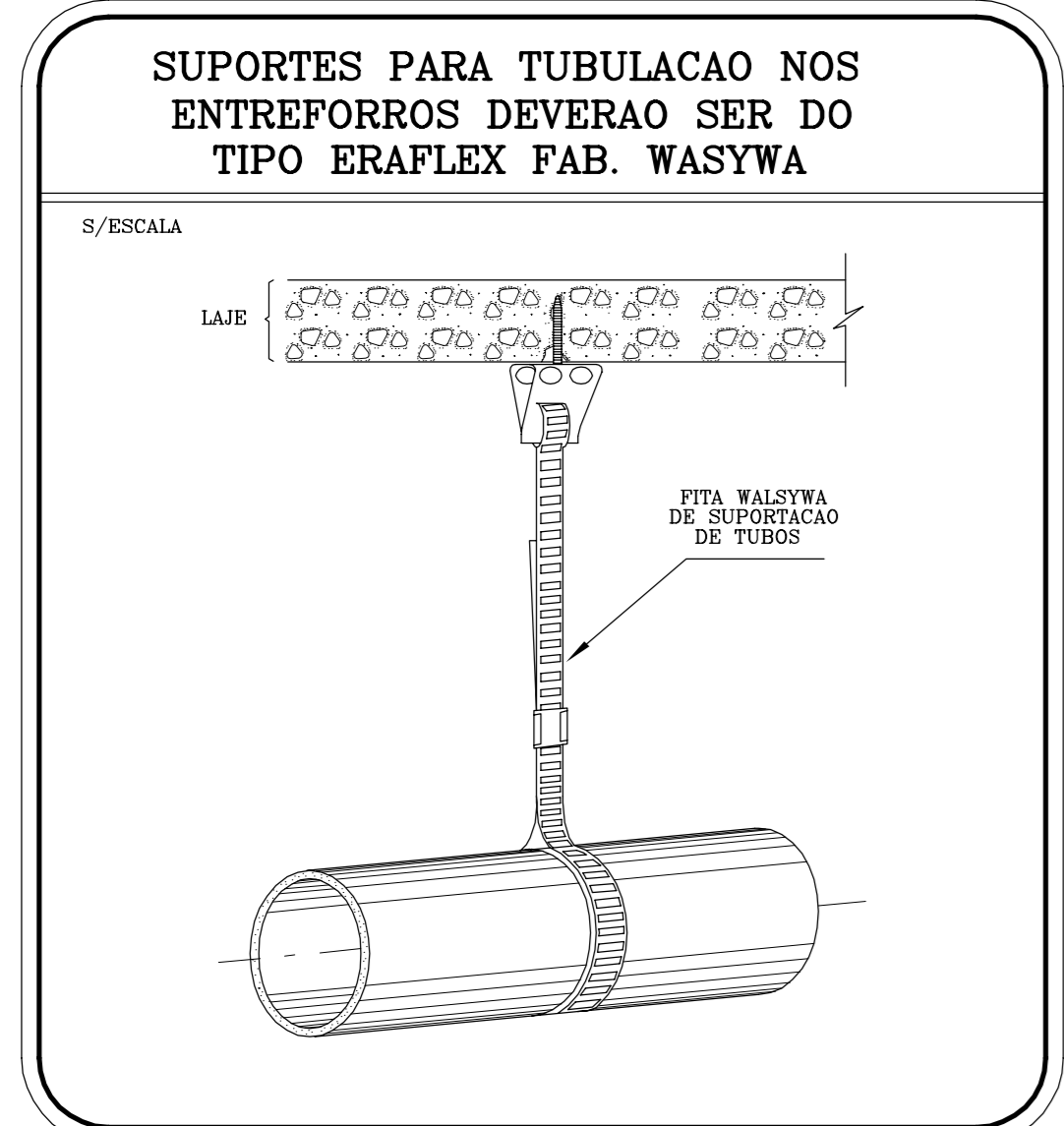
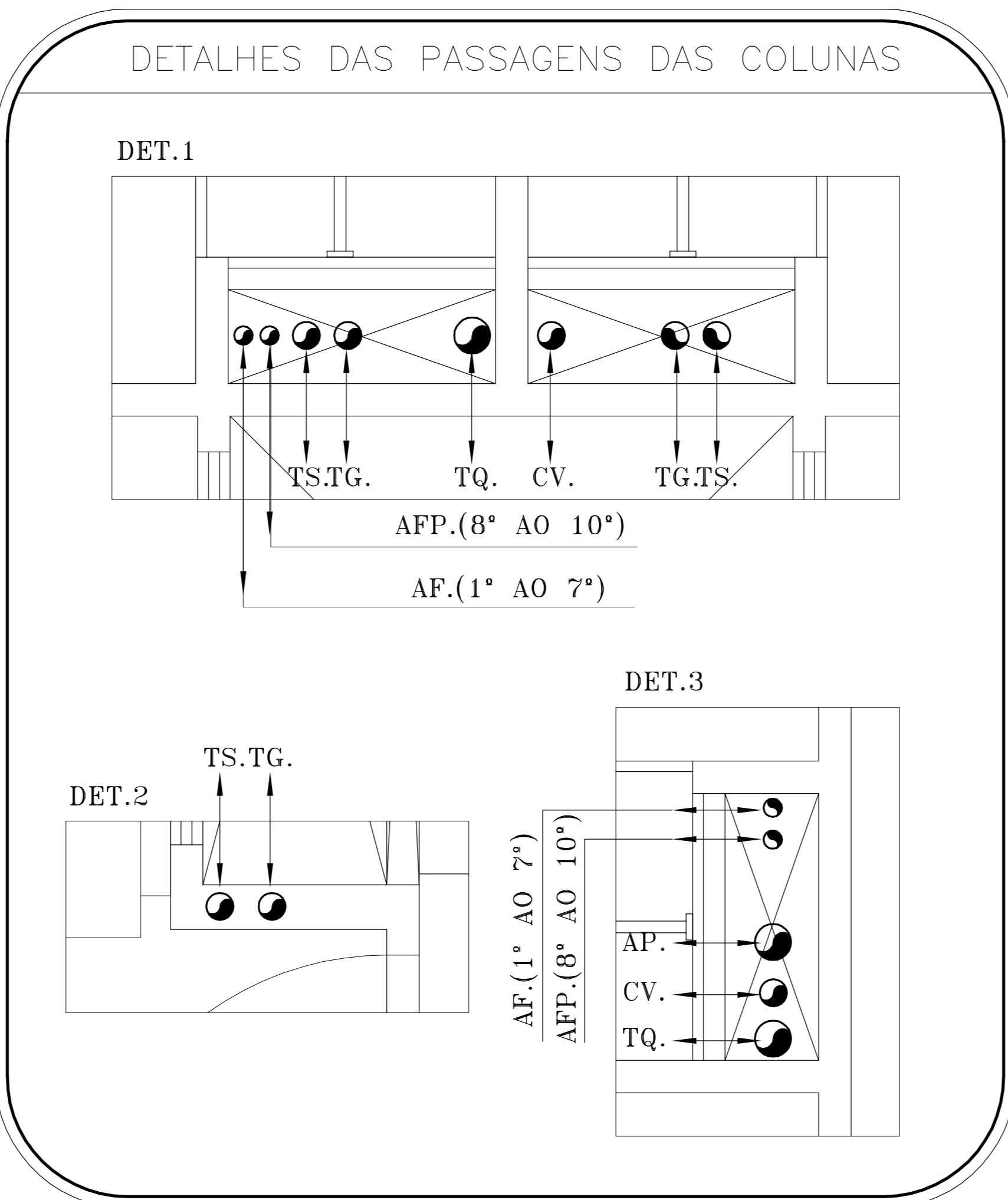
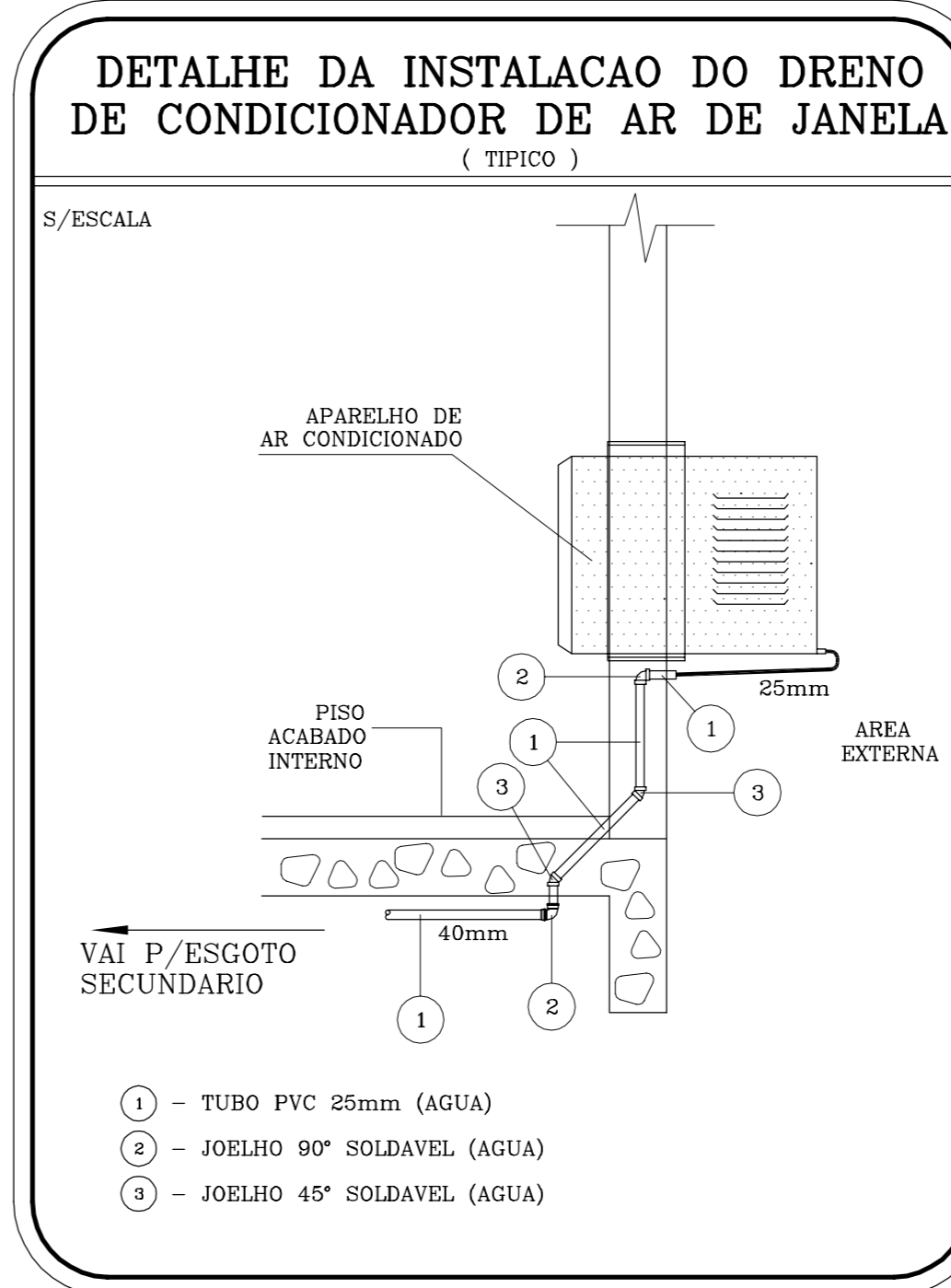
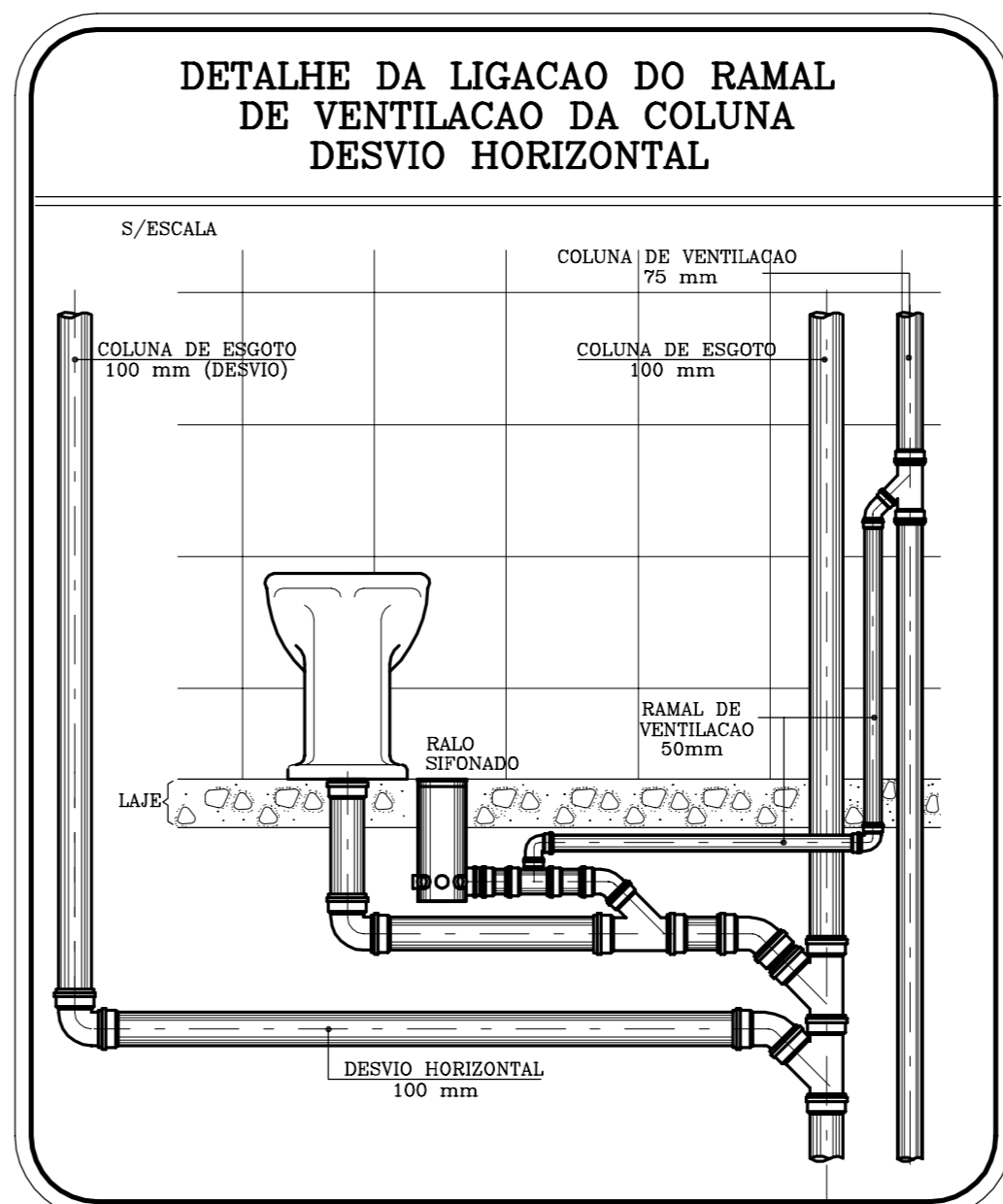
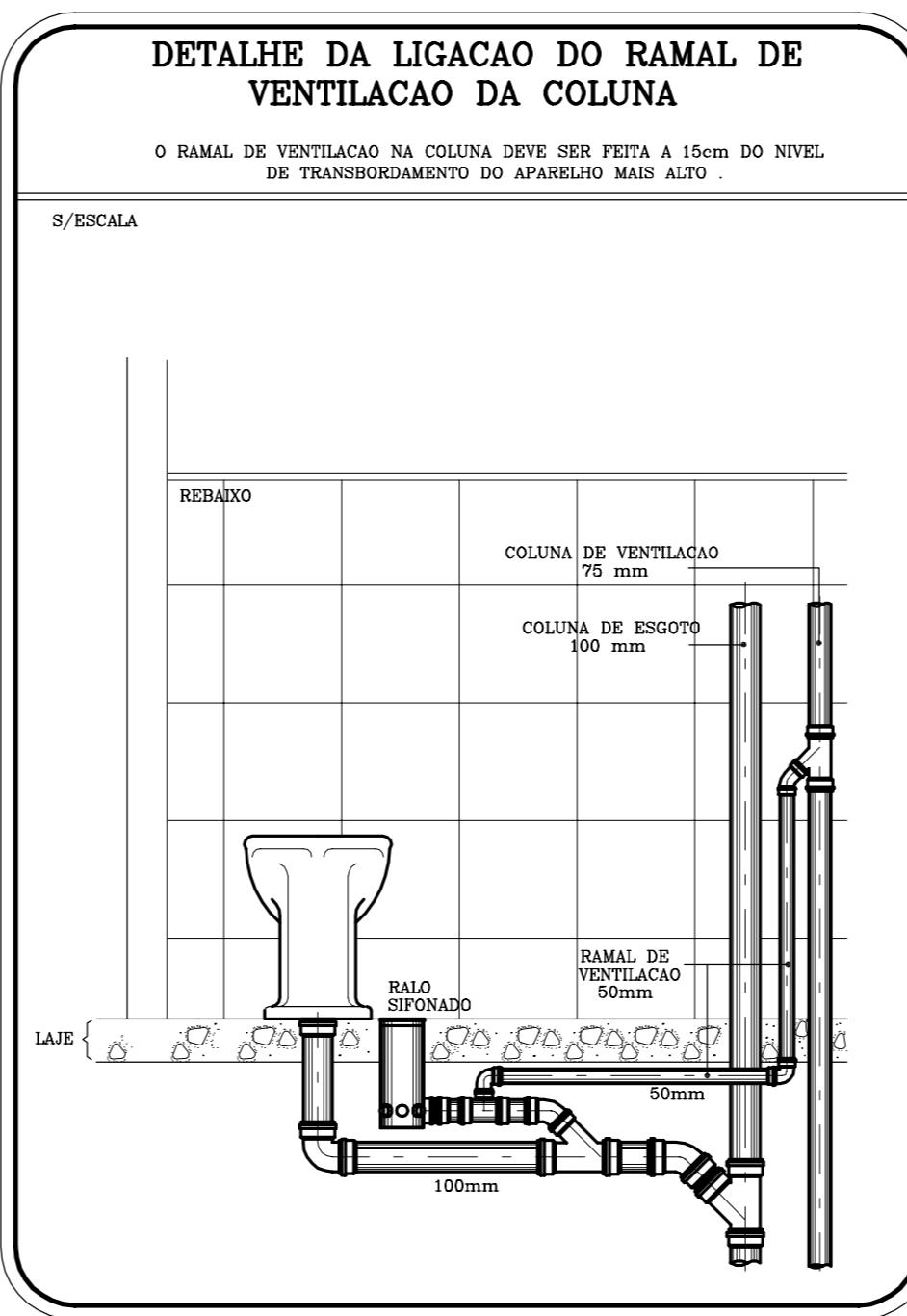
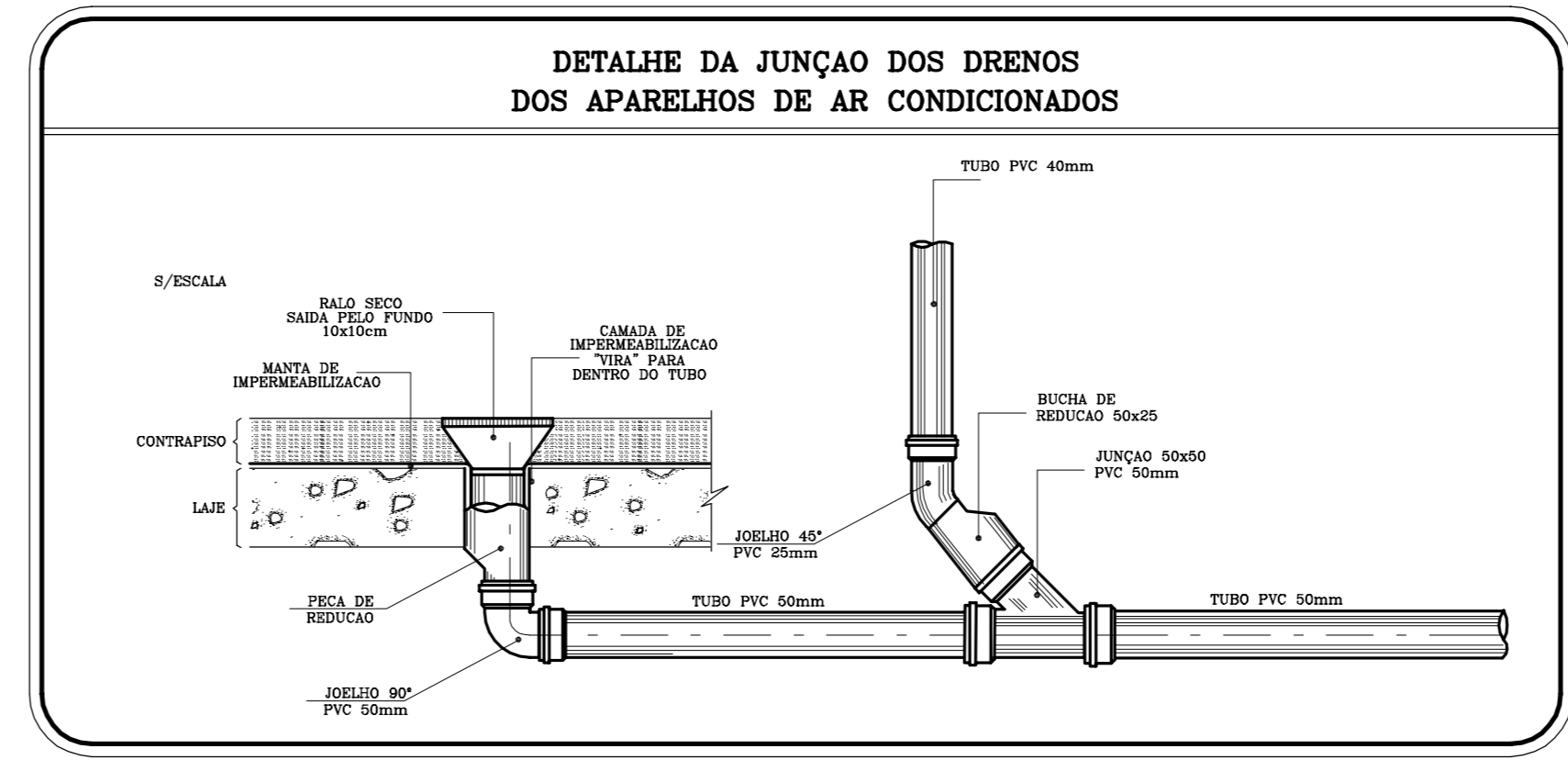
INSTALADOR RESP. PELA EXECUCAO
TETRA
 ESGOTO E AGUAS PLUVIAIS

APTO. TÍPICO - 1° PAVIMENTO ESG01_1QAPTOQ2_1°PAV

C E D A E				P L A N T A		ESCALA
LIPE	No	DISTRITO	VIA	No	PLANTA	BLOCOS 1 ao 4
AUTORIZACAO PARA O INICIO				DECLARACAO PARA O HABITE-SE		
MEMO No				RUBRICA		
PARA USO DO O.M.E I.O.I				OBSERVACAO		



1 1° PAVTO. - BLS. 1 ao 4 - APT° TÍPICO
 ESCALA 1/50



ESPECIFICAÇÕES :
 VER MEMORIAL DESCRITIVO .

NOTAS GERAIS :
 VER MEMORIAL DESCRITIVO .

LEGENDA :

	TUBULACAO PRIMARIA		RALO SIFONADO
	TUBO VENTILADOR		RALO SECO
	TUBULACAO SECUNDARIA		
	TUBULACAO DE A. PLUVIAIS		
	BUJAO		

COM	ESPESSURA
1	0.05
2	0.20
3	0.40
4	0.70
5	0.70
6	0.05
7	0.20
8	0.05
9	0.05
10	0.05
11	0.05
12	0.70
13	0.70
14	0.05
15	0.05